



PRIMAT LOGISTIKA d.o.o.

Zastavnice 11, 10251 Hrvatski Leskovac, Zagreb

OIB: 64645054565

IBAN: HR2223600001101694546;

HR6023900011100417716;

Tel: (01) 5551 255, Fax: (01) 5551 288

info@primatlogistika.hr, www.primatlogistika.hr

# Priručnik za instalaciju i rad

*Ormari za opasne supstance*

## **PRIOCAB**

**30 ILI 90 MINUTA**



# PRIOCAB

## TIP 30

EN31.196.060  
 EN31.196.060-1  
 EN31.196.060-VA  
 EN31.196.060-VA-1  
 EN31.196.060-4A  
 EN31.196.060-4A-1  
 EN31.196.060-5A  
 EN31.196.060-5A-1  
 EN31.196.060-6A  
 EN31.196.060-6A-1  
 EN32.196.120  
 EN32.196.120-1  
 EN32.196.120-VA  
 EN32.196.120-VA-1  
 EN32.196.120-4A  
 EN32.196.120-4A-1  
 EN32.196.120-5A  
 EN32.196.120-5A-1  
 EN32.196.120-6A  
 EN32.196.120-6A-1  
 EN32U.063.110  
 EN32U.063.110-1  
 EN32U.063.110-VA  
 EN32U.063.110-VA-1  
 EN32U.063.110-1A  
 EN32U.063.110-1A-1

## TIP 90

EN91-196-060  
 EN91-196-060-1  
 EN91-196-060-VA  
 EN91-196-060-VA-1  
 EN91-196-060-4A  
 EN91-196-060-4A-1  
 EN91-196-060-5A  
 EN91-196-060-5A-1  
 EN91-196-060-6A  
 EN91-196-060-6A-1  
 EN92:196-120  
 EN92:196-120-1  
 EN92:196-120-VA  
 EN92:196-120-VA-1  
 EN92:196:120  
 EN92:196:120-1  
 EN92:196-120-4A  
 EN92:196-120-4A-1  
 EN92:196-120-5A  
 EN92:196-120-5A-1  
 EN92:196-120-6A  
 EN92:196-120-6A-1  
 EN92U:067-110  
 EN92U:067-110-1  
 EN92U:067-110-VA  
 EN92U:067-110-VA-1  
 EN92U:067-110-1A  
 EN92U:067-110-1A-1

### Objašnjenje stavke:

Europski standard	Minuta x10	Broj vrata	Bazni ormar	Visina [cm]	Širina [cm]	Broj izvlačenja	Vrata+ bazni panel žuti
EN	9	2	U	067	110	1A	1

Europski standard	Minuta X 10	Broj vrata	Visina [cm]	Širina [cm]
EN	3	2	196	120



## 1. VAŽNE NAPOMENE



**Važno je postaviti proizvod tako da bude vertikalno i vodoravno na vagu!**


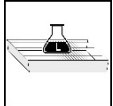
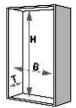
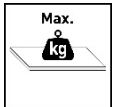




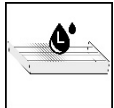


**Pojedini dijelovi ne smiju biti spušteni na svoje uglove; prostor za skladištenje mora biti unaprijed prekriven mekim materijalom kao što je deka za pakiranje!**



**Oprez! U području vodilice može doći do ozljeda ruku tijekom pokretanja izvlačenja.**

### Znakovi legende:

	Vanjske dimenzije		Maksimalna veličina tankvane/posude
	Unutarnje dimenzije		Maksimalno opterećenje donje police
	Težina potpuno praznog ormara		Gubitak volumena i tlaka tijekom deset izmjena zraka
	Maksimalna težina		Sigurnosni ormar prema DIN EN14470-1
	Maks. volumen prikupljanja tankvane/posude		



## 1.1. Opće sigurnosne napomene

- Priručnik za uporabu/montažu mora biti stalno pohranjen na mjestu gdje se proizvod koristi.
- Zakonski propisane sigurnosne napomene moraju biti pričvršćene na mjesta vidljiva korisnicima.
- Sve obavijesti o sigurnosti i opasnostima, kao i natpisna pločica, moraju se čuvati u čitljivom stanju.
- Koristite proizvod samo kada je u ispravnom stanju.
- Obratite pozornost na tehničke podatke u našem katalogu ili listi podataka za svaki proizvod.
- Nepravilna uporaba može narušiti zaštitnu funkciju.
- Pridržavajte se svih uputa u ovom priručniku za instalaciju i rad.
- Popis svih važećih propisa i direktiva premašio bi opseg ovog dokumenta. Stoga uvijek provjerite zadovoljava li vaš sustav važeće propise.

## 1.2. Namjena

- Proizvodi opisani u ovom priručniku za instalaciju/rad izrađeni su u skladu s najnovijim trendom tehnologije i priznatim sigurnosnim pravilima.
- Mogu se koristiti samo: prema namjeri i u besprijekornom sigurnosnom stanju.
- Svaka druga uporaba smatra se neprikladnom. Primat logistika d.o.o. ne preuzima nikakvu odgovornost za štetu i posljedice koje iz toga proizlaze.

## 1.3. Jamstva

Potrebno je strogo se pridržavati Priručnika kako bi se našim proizvodima jamčilo optimalno funkcioniranje.

Primat logistika d.o.o. ne preuzima nikakvu odgovornost za štetu na drugim objektima koja može nastati ugradnjom ili korištenjem proizvoda.



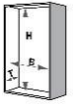
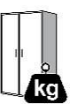


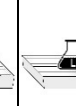
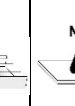


Jamstvo se odnosi na isporučene proizvode.  
Instalater preuzima jamstvo za usluge montaže.

Zahtjevi za jamstvo i odgovornost za ozlijede osoba i materijalnu štetu biti će isključeni ako su nastali zbog jednog ili više sljedećih uzroka:

- Nepravilna montaža, stavljanje u pogon, rad i održavanje
- Zanemaruju se upute za transport, skladištenje, rad i sastavljanje
- Nepravilni popravci
- Pojava izvanrednih situacija uzrokovanih vanjskim djelovanjem trećih osoba i više sile.



## 2. TEHNIČKI PODACI

 Artikl	 VxŠxD			 VxŠxD			 cca	 cca	 cca	 cca	 cca	 cca	 m <sup>3</sup> /h, Pa
EN31.196.060 EN31.196.060-VA	1960	595	595	1600	475	515	147	**	19	17	75	5 / About 1	
EN31.196.060-4A EN31.196.060-5A EN31.196.060-6A	1960	595	595	1600	475	515	206 220 235	506 595 685	*	*	75	5 / About 1	
EN32.196.120 EN32.196.120-VA	1960	1195	595	1600	1075	515	226	**	44	40	75	10 / About 1	
EN32.196.120-4A EN32.196.120-5A EN32.196.120-6A	1960	1195	595	1600	1075	515	291 308 324	591 683 774	*	*	75	10 / About 1	
EN32U.063.110 EN32U.063.110-VA	635	1100	550	375	980	472	97	**	24	21	75	5 / About 1	
EN32U.063.110-1A	635	1100	550	375	980	472	97	172	*	*	75	5 / About 1	
EN91-196-060 EN91-196-060-VA	1960	600	595	1603	516	483	340	**	20	18	75	5 / About 1	
EN91-196-060-4A EN91-196-060-5A EN91-196-060-6A	1960	600	595	1603	516	483	394 408 422	694 783 872	*	*	75	5 / About 1	
EN92:196-120 EN92:196-120-VA EN92:196:120	1960	1200	595	1603	1116	483	600	**	44	40	75	10 / About 1	
EN92:196-120-4A EN92:196-120-5A EN92:196-120-6A	1960	1200	595	1603	1116	483	673 691 710	973 1066 1160	*	*	75	10 / About 1	
EN92U:067-110 EN92U:067-110-VA	661	1100	500	491	1016	355	185	**	24	21	75	5 / About 1	
EN92U:067-110-1A	661	1100	500	491	1016	355	185	260	*	*	75	5 / About 1	

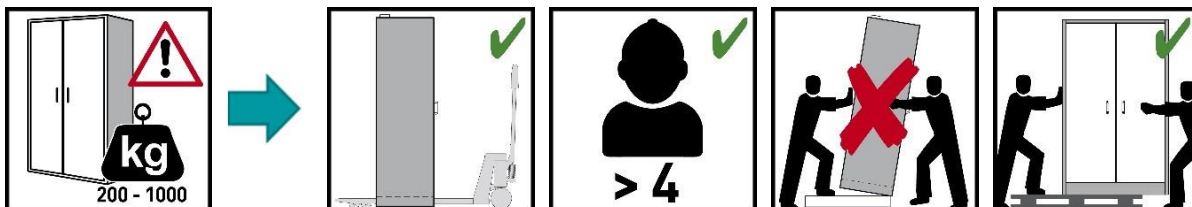
\* Vidi priložene izvratke priručnika

\*\* + max. 75 kg po skladišnoj razini

*Zadržane su tehničke promjene!*

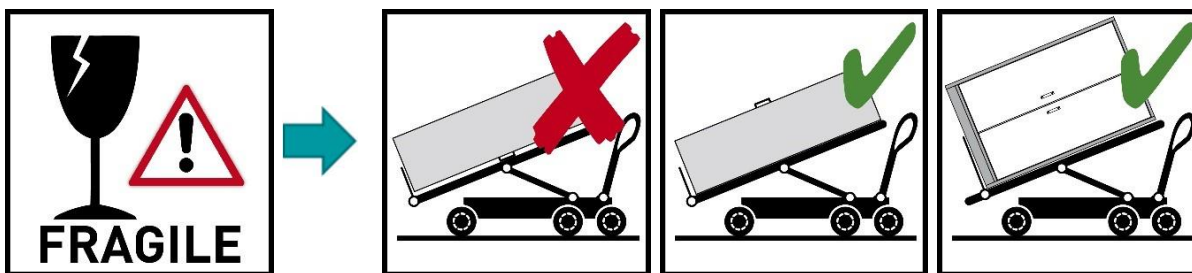


### 3. TRANSPORT



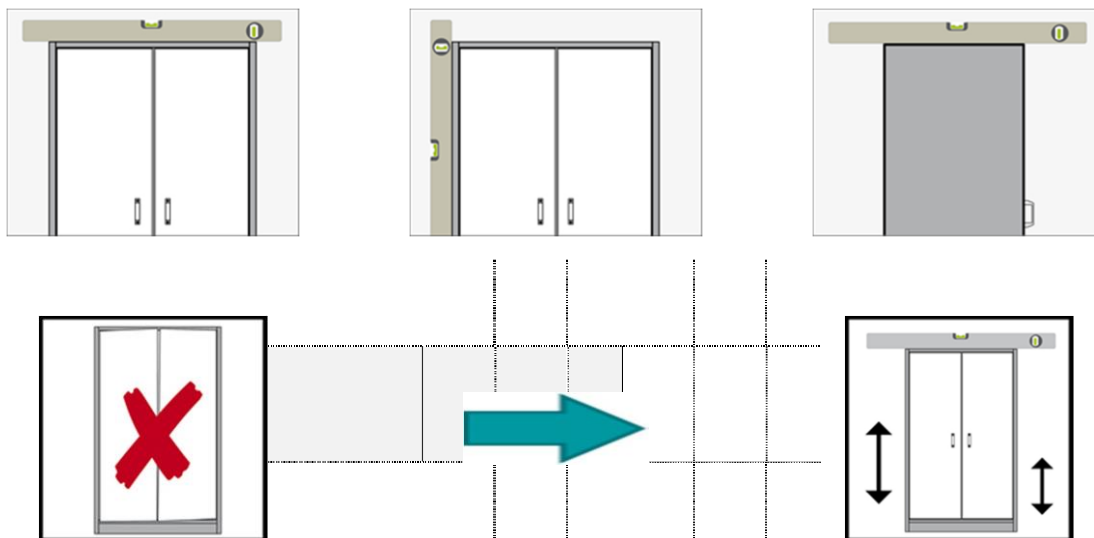
Upotrijebite viličar kako biste prevezli kućište uspravno, vezano i osigurano od klizanja, do konačnog mjesta postavljanja. Transportna ograničenja u zglobovima vrata smiju se ukloniti samo na mjestu postavljanja! Proizvodi su funkcionalni tek nakon što se uklone sva transportna ograničenja. Nepravilan transport može dovesti do skrivenih oštećenja protupožarne izolacije.

***Ormar se smije nagnuti samo oprezno i preko cijele površine!***



### 4. POSTAVLJANJE/POČETNO POKRETANJE

#### 4.1. Općenito





## 4.2. Poravnanje proizvoda

<p>EN31.196.06... EN32.196.12... EN91-196-060... EN92:196-120...</p>		
<p>EN92U:067-110...</p>		
<p>EN32U.063.11... EN92:196:120...</p>		





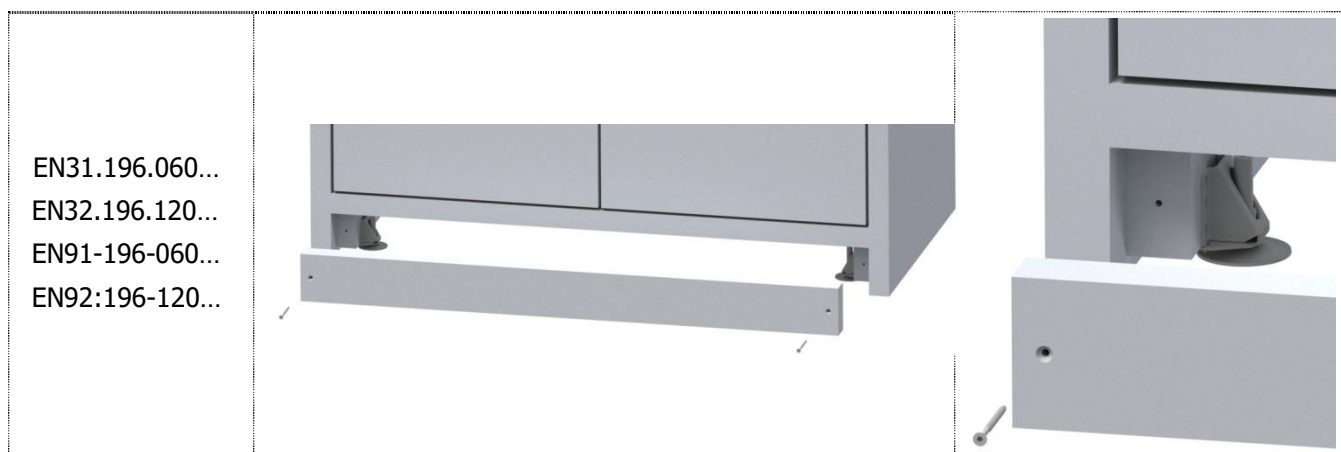
### 4.3. Sigurnost nagiba



Potreban je samo za proizvode s izvlačenjem—podatke potražite u priloženom priručniku za uporabu ovdje.

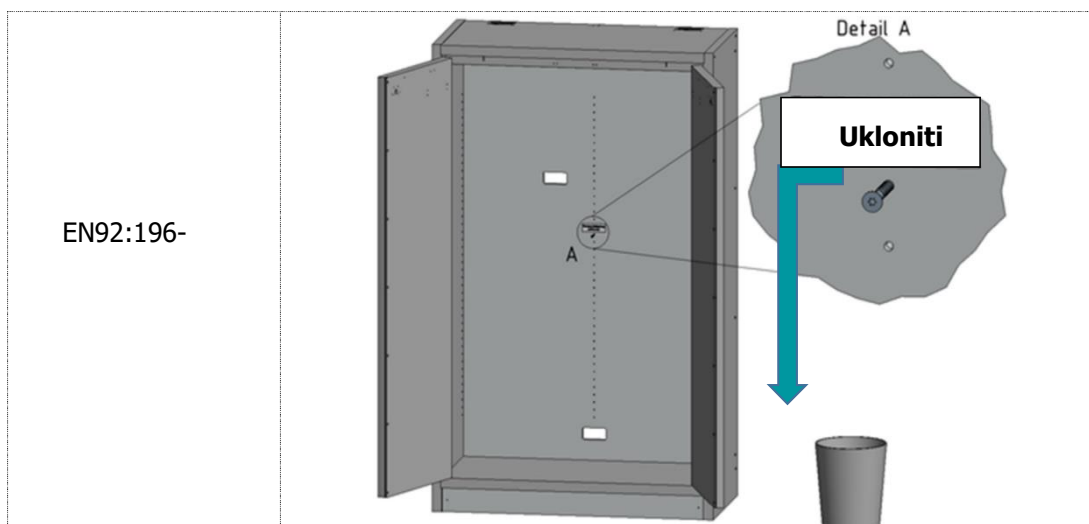
*Zadržane su tehničke promjene!*

### 4.4. Bazni panel



Bazni panel i vijci su uključeni u ormar.



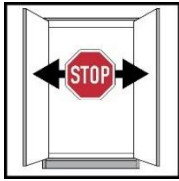
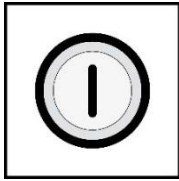
### 4.5. Uklanjanje transportnog ograničenja







## 5. VRSTA ZATVARANJA/BRAVE

 Item	 slika 1.	 slika 2.	 slika 3.
EN31.196.060...	✓	✓	✓
EN32.196.120...	✓	✓	✓
EN32U.063.110...	✓	✓	✓
EN91-196-060...	✓	✓	✓
EN92:196-120...	✓	-	✓
EN92U:067-110...	✓	-	✓

Slika 1.: Vrata se automatski zatvaraju u slučaju požara.

Slika 2.: Vrata sa sustavom zabavljanja.

Slika 3.: Zaključavanje pomoću cilindrične brave.



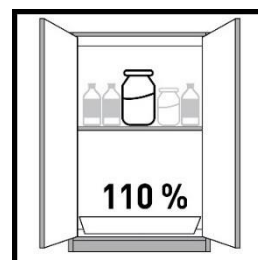
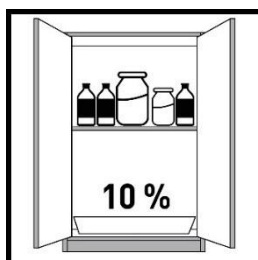
Ormare uvijek treba držati zatvorene kada se ne koriste. Ormari se mogu zaključati pomoću cilindar brave radi zaštite od neovlaštenog pristupa. Treba napomenuti da ormari nemaju otključavanje u slučaju nužde, tj. da se osobe mogu naći zaključane u ormaru i ne mogu se osloboditi bez pomoći!

## 6. UNUTARNJA OPREMA

### 6.1. Tankvana/posuda za prikupljanje

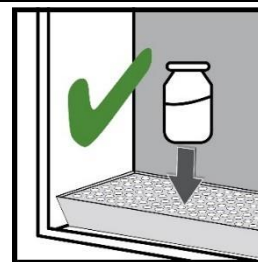
U skladu sa EN 14470-1:

Tankvana mora biti postavljena ispod najniže razine. Tankvana mora imati minimalni sabirni volumen od 10% svih spremnika pohranjenih u ormaru ili najmanje 110% volumena najvećeg pojedinačnog spremnika ovisno o tome koji je volumen veći.



Pažnja:

Korištenje tankvane kao površine za pohranu dopušteno je samo u kombinaciji s perforiranim umetkom.





## 6.2. Nosači tankvane



## 6.3. Izvlačenja



Informacije možete dobiti iz priloženog priručnika za uporabu.

## 7. SKLADIŠTENJE

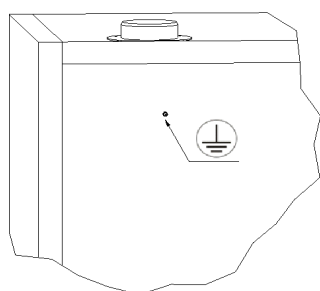
- Spremnici s agresivnim kemikalijama (kisljine i baze) moraju se smjestiti u posebne ormare za kisljine/baze ili ladice za kisljine/baze kao i u sigurnosne ormare s nemetalnim unutarnjim elementima.
- Spremljene korozivne tekućine mogu narušiti rad uređaja za zatvaranje dovoda i odvoda zraka.
- Svaki uklonjeni spremnik smanjuje minimalni volumen prikupljanja potreban prema 3.1 u odnosu na ukupnu količinu zaliha.



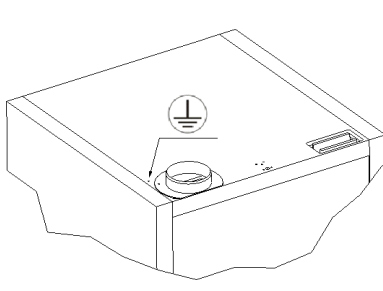
## 8. UZEMLJENJE



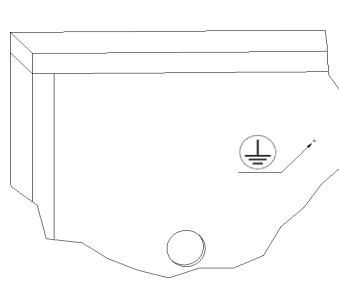
Potreban je priključak za uzemljenje, ovisno o korištenju proizvoda specifično za kupca. Odluku o tome donosi kupac nakon analize rizika.



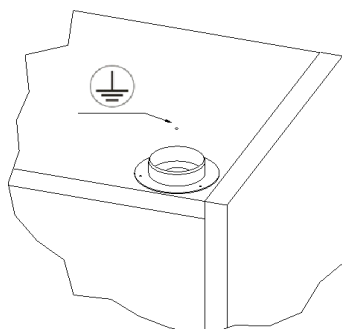
EN92



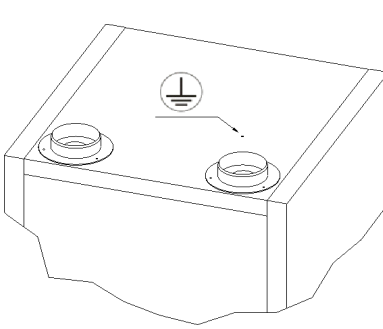
EN91



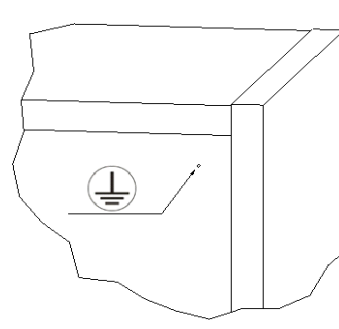
EN92U



EN32



EN31

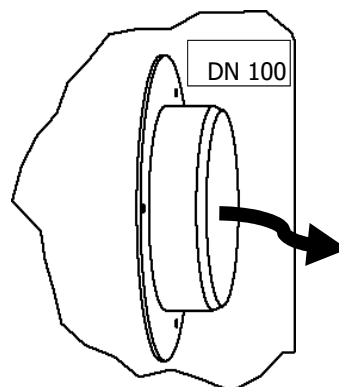
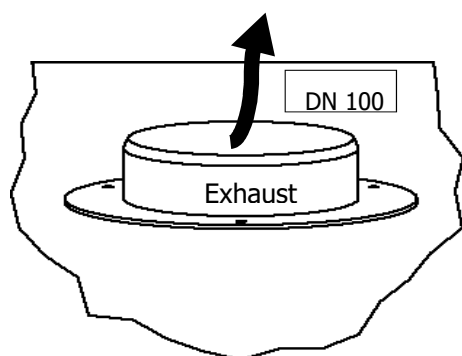


EN32U

## 9. VENTILACIJA

Svi modeli se mogu spojiti na tehnički sustav za odvod zraka kroz ventilacijski otvor. Izmjena zraka, maksimalni gubici tlaka i za to propisani kanali za ispušni zrak mogu se pronaći u važećim nacionalnim propisima.

Potrebno je osigurati da se ispušni zrak ispušta u neopasno područje. Ako to nije moguće, preporučuje se vanjski nastavak za recirkulaciju.





Potrebno je provjeriti da li je ispravan spoj na ventilacijski sustav (npr. pomoću dimovodne Ovi proizvodi općenito također rade bez tehničkog odzračivanja. Međutim, ovdje se mora napomenuti da bi neposredna blizina proizvoda mogla postati područje sklono eksploziji. Korisnik mora pričvrstiti naljepnicu na proizvod ako će se koristiti bez ispušnog priključka.

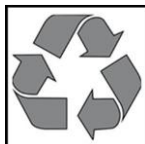
## 10. U SLUČAJU POŽARA

### 10.1. Otvaranje proizvoda nakon požara



Mogu se formirati zapaljive smjese para i zraka, ovisno o trajanju požara. Stoga unaprijed uklonite sve zapaljive izvore sa širokog područja oko proizvoda. Nakon požara, proizvod se smije otvoriti tek nakon što prođe otprilike šest puta duljina trajanja požara. Za otvaranje smijete koristiti samo alate bez iskrenja.

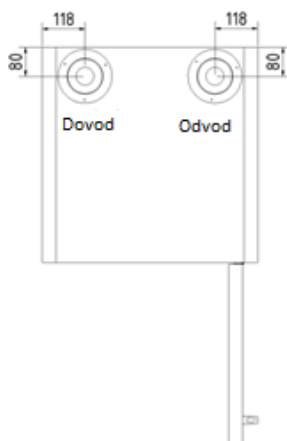
## 11. ZBRINJAVANJE



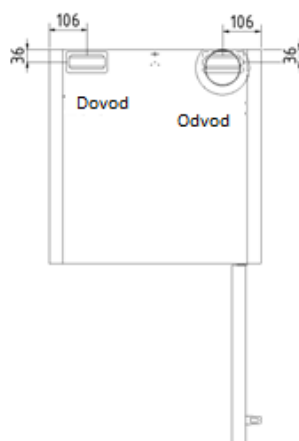
Proizvodi se mogu odvojeno odlagati. Ne postoje komponente koje se moraju zbrinuti kao opasan otpad.



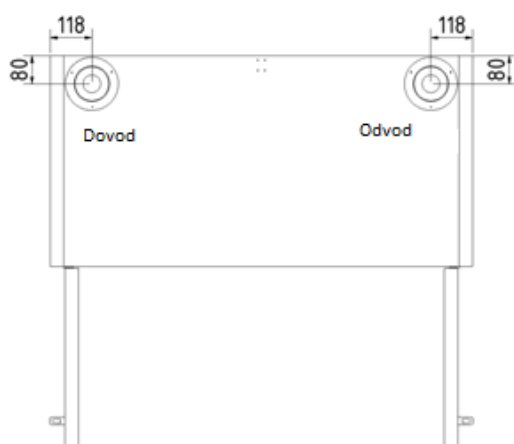
## 12. DIJAGRAM SPAJANJA



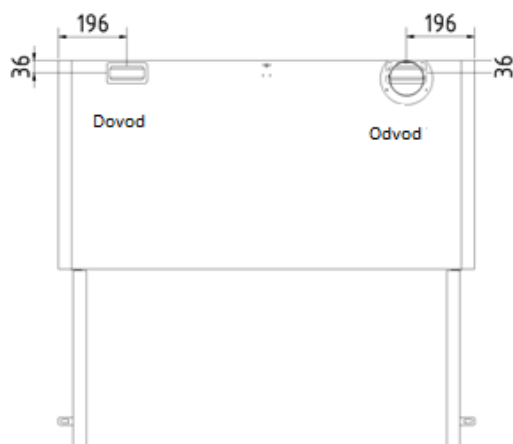
Tip EN31 pogled odozgo



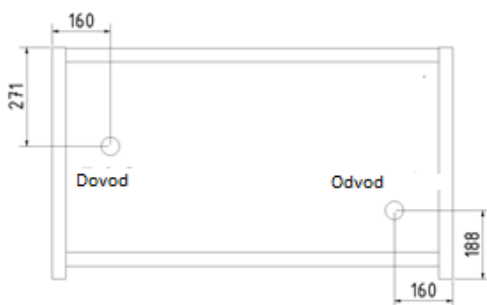
Tip EN91 pogled odozgo



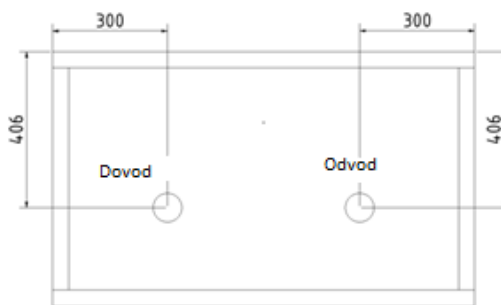
Tip EN31 pogled odozgo



Tip EN91 pogled odozgo



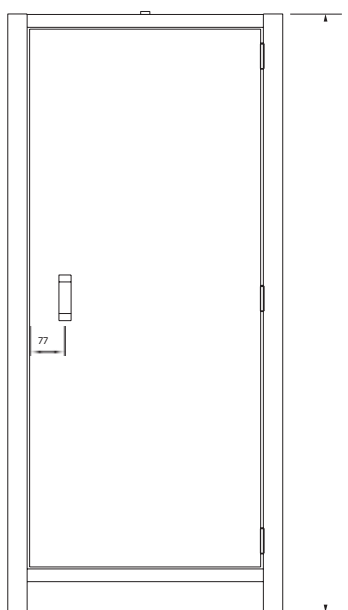
Tip EN32U pogled straga



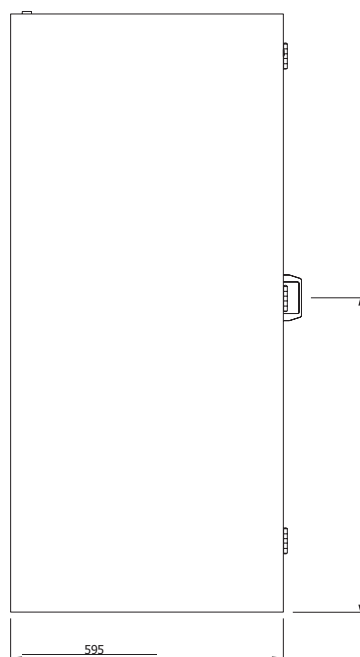
Tip EN92U pogled straga



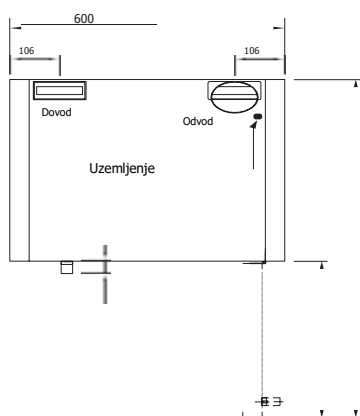
## Sigurnosni ormar jednokrilni EN91



**Pogled sprijeda**



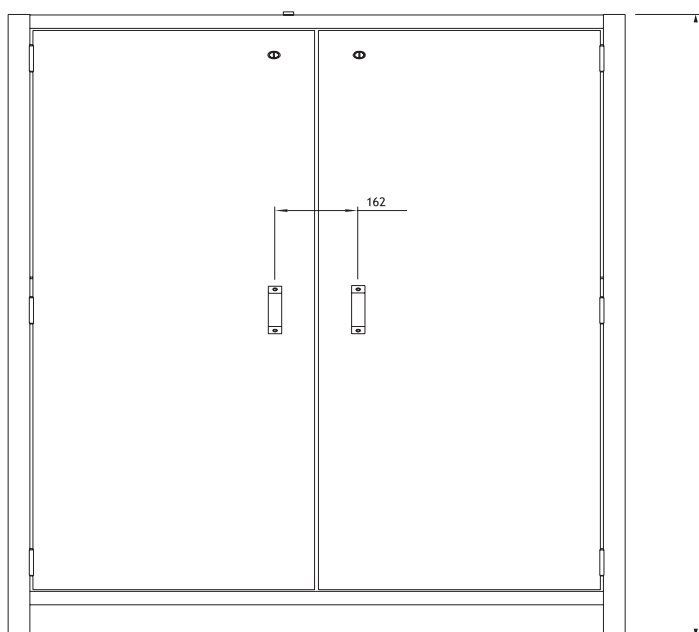
**Pogled sa strane**



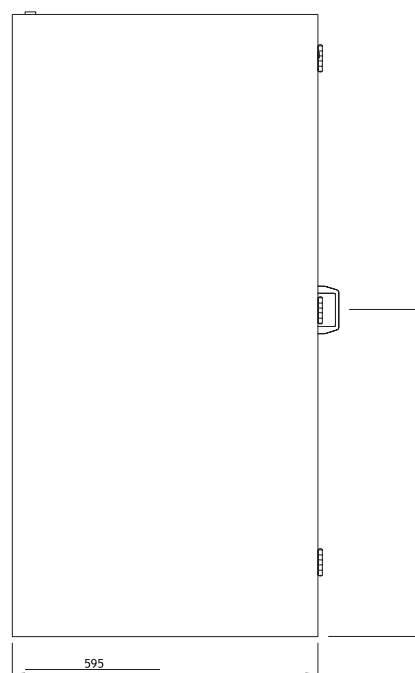
**Pogled odozgo**



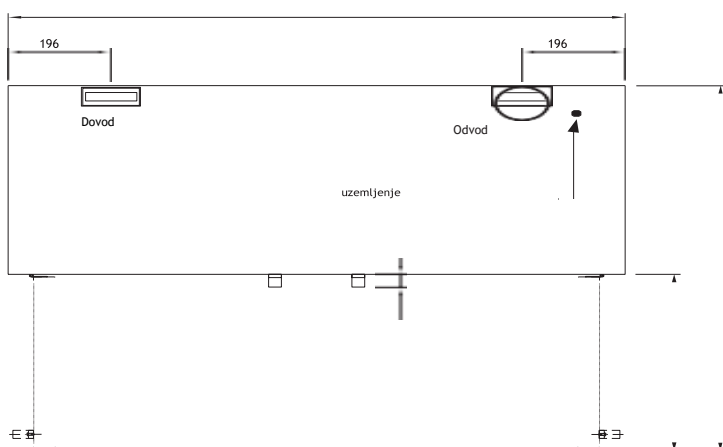
## Sigurnosni ormar dvokrilni EN91



**Pogled srijeda**  
1200



**Pogled sa strane**



**Pogled odozgo**